

Cucine ad alta produttività Pentola elettrica rettangolare a pressione, con rubinetto, 200 lt. (h)

ARTICOLO N° _____

MODELLO N° _____

NOME _____

SIS # _____

AIA # _____



586669 (PPEN20EBEM)

Pentola elettrica
rettangolare a pressione,
con rubinetto, 200 lt. (h)

Descrizione

Articolo N° _____

Costruzione in acciaio inox AISI 304. Vasca stampata in acciaio inox AISI 316 con angoli arrotondati. Coperchio coibentato e controbilanciato. Rubinetto acqua e rubinetto di scarico cibo incluso. Il cibo viene riscaldato uniformemente nelle pareti laterali e sul fondo da un sistema di riscaldamento indiretto che utilizza vapore saturo ad una temperatura di 125°C nell'intercapedine tramite sistema di sfio automatico. La valvola di sicurezza evita la sovrappressione del vapore nell'intercapedine. Il termostato di sicurezza protegge contro un livello basso dell'acqua nell'intercapedine. Pannello di controllo TOUCH. Funzione "SOFT". Versione a PRESSIONE. Possibilità di memorizzare le ricette con processo di cottura in fase singola o multifase e con diverse impostazioni di temperatura. Sensore di temperatura incorporato per un preciso controllo del processo di cottura. Protezione all'acqua IPX6. Configurazione: a isola o contro parete. Opzioni di installazione (non inclusi): su piedini da 200mm di altezza o su zoccolatura in acciaio o in muratura.

Approvazione: _____

Caratteristiche e benefici

- Pentola adatta per la cottura, rosolatura, brasatura, cottura a pressione e/o a vapore per tutti i tipi di prodotti.
- Vasca sagomata per permettere di lavorare con teglie GN che facilitano le operazioni di carico e scarico.
- Bordo superiore isolato per evitare danni all'utente.
- Rubinetto con impugnatura in materiale atermico, per un facile svuotamento della vasca.
- Rubinetto di scarico molto facile da pulire dall'esterno.
- Pannello di controllo con protezione all'acqua IPX6.
- Coperchio con meccanismo di sicurezza durante la cottura in pressione. Il coperchio non può essere aperto anche quando la pentola è sotto pressione.
- La valvola di sicurezza sul coperchio evita sovrappressione nella vasca.
- Cottura con una pressione di 0,45 bar per ridurre notevolmente i tempi.
- "Funzione in modalità a pressione": una volta che il coperchio a pressione è chiuso, il sistema si regola automaticamente.
- Sensore di temperatura incorporato per un controllo preciso del processo di cottura.
- Connessione USB per aggiornare facilmente il software, caricare/scaricare ricette e controllo HACCP e collegare la sonda spillone per le cotture sottovuoto.
- Predisposizione per la connettività per l'accesso in tempo reale alle apparecchiature collegate da remoto e monitoraggio dei dati (richiede un accessorio opzionale).
- [NOT TRANSLATED]

Costruzione

- Vasca in acciaio inox AISI 316L. Doppio rivestimento in acciaio inox AISI 316L progettato per funzionare ad una pressione di 1,5 bar.
- Rivestimento est. e struttura int. in acciaio inox AISI 304.
- Coperchio a doppia parete e coibentato in 1.4301 (AISI 304), montato sull'asse trasversale della macchina, controbilanciato e grazie a delle particolari cerniere rimane aperto in tutte le posizioni
- Valvola di sicurezza per evitare sovrappressione del vapore nell'intercapedine.
- Il termostato di sicurezza protegge da un livello basso dell'acqua nell'intercapedine.
- Rubinetto di 2" di diametro per lo svuotamento

della vasca.

- Rubinetto miscelatore integrato per facilitare il riempimento d'acqua e le operazioni di pulizia.
- Presenza minima di fenditure per i più alti standard igienici.
- Pannello di controllo "TOUCH" inclinato, frontale e ad incasso con rivestimento resistente ai graffi, dotato di funzioni auto-esplicative che guidano l'operatore per tutta la cottura: visualizzazione simultanea di temperatura effettiva e impostata, tempo di cottura impostato e residuo; ora legale, funzione "SOFT" per la cottura di cibi delicati; 9 livelli di potenza, da delicato a massima potenza; timer per la partenza ritardata, visualizzazione rapida degli errori.
- Coperchio a pressione dotato di sistema rapido di blocco, semplice e sicuro nell'uso.
- Possibilità di memorizzare le ricette come processo di cottura singolo o multifase, con diverse imp. di temp.
- Può essere predisposta per il taglio dei picchi o eventuali sistemi di controllo esterno (opzionale).
- 98% dei materiali riciclabili, materiale di imballaggio privo di sostanze nocive
- Pannello GuideYou - attivabile dall'utente tramite impostazioni - per impostare facilmente le ricette multifase, garantendo una cottura corretta e controllata e una migliore ottimizzazione dell'apparecchiatura. Il sistema fornirà promemoria di manutenzione, in linea con il programma ESSENTIA, aiutando l'utente a prendersi cura adeguatamente del prodotto, evitando tempi di inattività
- Il pannello di controllo TOUCH, a LED ad alta visibilità e luminosità, presenta icone e opzioni di comando intuitivi e autoesplicativi. Il display visualizza:
 - Temperatura effettiva e impostata.
 - Tempo di cottura impostato e residuo.
 - Fase di preriscaldamento (se attivata).
 - Pannello GuideYou (se attivato).
 - Funzione di avvio Soft per raggiungere la temperatura in modo fluido.
 - 9 livelli di controllo potenza, dalla sobbollitura all'ebollizione intensa.
 - Modalità a pressione (modelli specifici).
 - Impostazioni ON/OFF del mescolatore (nei modelli di pentole tonde).
 - Codici di errore per una rapida risoluzione dei problemi.
 - Promemoria per la manutenzione

Sostenibilità

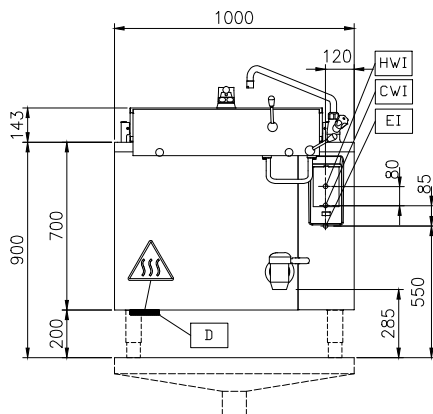


- Alta qualità di isolamento termico della vasca permette di risparmiare energia e di mantenere basse le temp. in cucina

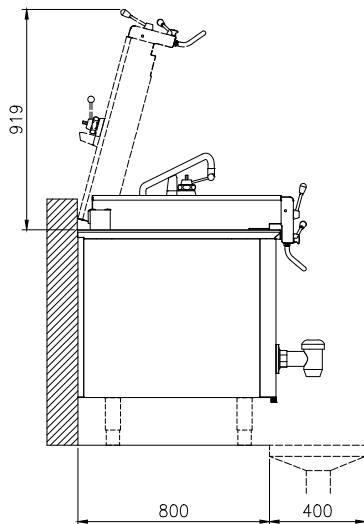
Accessori opzionali

- Setaccio gnocchi per pentola 80 PNC 910053
lt.
- Raschietto per setaccio gnocchi PNC 910058

Fronte

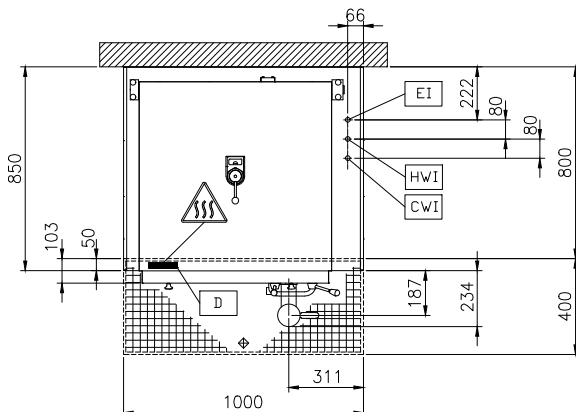


Lato



CWII = Attacco acqua fredda
 EI = Connessione elettrica
 HWI = Attacco acqua calda

Alto



Elettrico

Tensione di alimentazione:

586669 (PPEN20EBEM) 400 V/3N ph/50/60 Hz

Watt totali:

30.2 kW

Installazione

Tipologia di installazione

Installazione libera su zoccolo in muratura; su piedini; installazione a muro

Informazioni chiave

Configurazione: Rectangular; Fixed

Temperatura MIN: 50 °C

Temperatura MAX: 110 °C

Larghezza recipiente rettangolare: 686 mm

Altezza recipiente rettangolare: 571 mm

Profondità recipiente rettangolare: 556 mm

Dimensioni esterne, larghezza: 1000 mm

Dimensioni esterne, profondità: 850 mm

Dimensioni esterne, altezza: 700 mm

Peso netto: 260 kg

Capacità netta contenitore: 200 lt

Coperchio doppio rivestimento ✓

Tipologia di riscaldamento Indiretto

Consumo Energetico

Standard: DIN18855-1: 2005-07

Elemento riscaldato: 193 lt Water

Temperatura di riscaldamento: From 20°C to 90°C

Tempo di riscaldamento: 33.55 min

Sostenibilità

Energia richiesta in fase di riscaldamento:

16.69 kWh

Efficienza energetica:

94.15 %